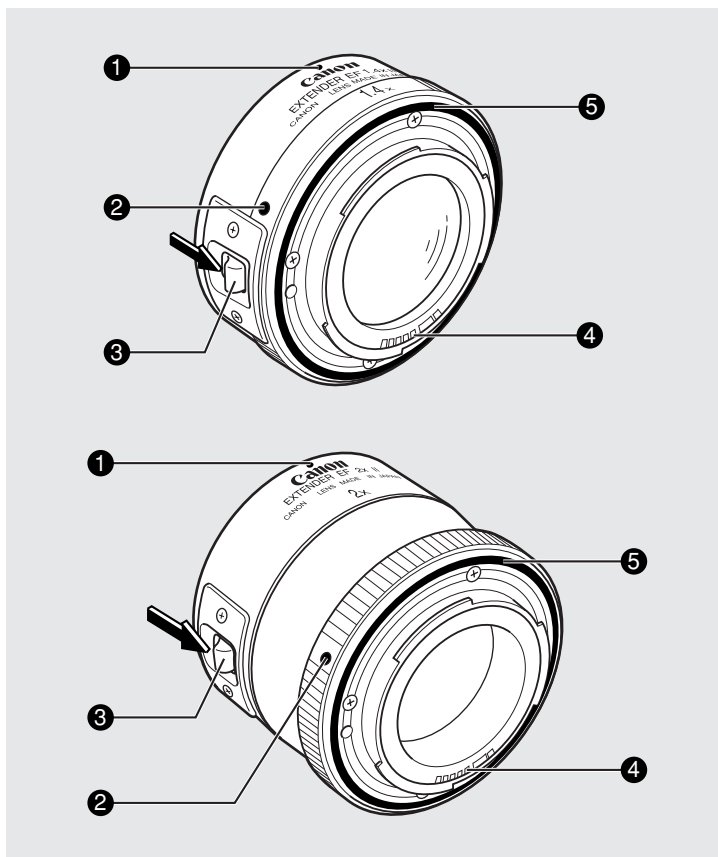


## RUS Экстендер EF1,4X II / EF2X II



- ① Индекс крепления объектива (на объективе)
- ② Индекс крепления объектива (на фотокамере)
- ③ Рычаг замка крепления объектива
- ④ Контакты
- ⑤ Резиновое кольцо

### Совместимые объективы:

Объектив	Фокусное расстояние и максимальная диафрагма	
	EF1,4X II	EF2X II
EF135mm f/2L USM	189mm f/2,8	270mm f/4
EF180mm f/3,5L MACRO USM	252mm f/4,5	360mm f/6,7
EF200mm f/1,8L USM	280mm f/2,5	400mm f/3,5
EF200mm f/2,8L USM	280mm f/4	400mm f/5,6
EF200mm f/2,8L II USM	280mm f/4	400mm f/5,6
EF300mm f/2,8L USM	420mm f/4	600mm f/5,6
EF300mm f/2,8L IS USM	420mm f/4	600mm f/5,6
EF300mm f/4L USM	420mm f/5,6	600mm f/8
EF300mm f/4L IS USM	420mm f/5,6	600mm f/8
EF400mm f/2,8L USM	560mm f/4	800mm f/5,6
EF400mm f/2,8L II USM	560mm f/4	800mm f/5,6
EF400mm f/2,8L IS USM	560mm f/4	800mm f/5,6
EF400mm f/4 DO IS USM	560mm f/5,6	800mm f/8
EF400mm f/5,6L USM	560mm f/8	800mm f/11
EF500mm f/4L IS USM	700mm f/5,6	1000mm f/8
EF500mm f/4,5L USM	700mm f/6,7	1000mm f/9,5
EF600mm f/4L USM	840mm f/5,6	1200mm f/8
EF600mm f/4L IS USM	840mm f/5,6	1200mm f/8
EF1200mm f/5,6L USM	1680mm f/8	2400mm f/11
EF70-200mm f/2,8L USM	98-280mm f/4	140-400mm f/5,6
EF70-200mm f/2,8L IS USM	98-280mm f/4	140-400mm f/5,6
EF70-200mm f/4L USM	98-280mm f/5,6	140-400mm f/8
EF70-200mm f/4L IS USM	98-280mm f/5,6	140-400mm f/8
EF100-400mm f/4,5-5,6L IS USM	140-560mm f/6,7-8	200-800mm f/9,5-11

\* Обратитесь к руководствам по эксплуатации, прилагаемым к фотокамере и объективу, чтобы проверить наличие каких-либо ограничений, связанных с совместимостью автофокусировки.

\* Максимальная диафрагма указана с интервалом в половину шага.

Благодарим Вас за покупку изделия компании Canon.

Высокофункциональные экстендеры EF1,4X II и EF2X II производства Canon увеличивают фокусное расстояние объективов EF соответственно на 1,4X и 2X.

### ⚠ Меры предосторожности

- Не смотрите на солнце или яркий источник сильного света через объектив с подсоединенным экстендером или через фотокамеру со смонтированными на ней объективом и экстендером. Это может привести к поражению органов зрения. Особенно, никогда не смотрите прямо на солнце через объектив с подсоединенным экстендером, поскольку это может привести к потере зрения.
- Не оставляйте на солнце со снятой крышкой объектива объектив с подсоединенным экстендером или фотокамеру со смонтированными на ней объективом и экстендером. Это может привести к концентрации солнечных лучей, что вызовет возгорание.

### Подсоединение и отсоединение экстендера

Сначала прикрепите экстендер к объективу, а затем подсоедините его к фотокамере. Чтобы отсоединить экстендер, выполните приведенную процедуру в обратном порядке. Чтобы снять экстендер с объектива, сдвиньте рычаг замка крепления объектива, как это показано стрелкой, затем поверните экстендер против часовой стрелки.

### Максимальное значение диафрагмы с экстендером

Когда подсоединен экстендер EF1,4X II, максимальное значение диафрагмы объектива станет меньше (темнее) на 1 ступень. С экстендером EF2X II максимальное значение диафрагмы будет меньше на 2 ступени. В любом случае фотокамера выполнит компенсацию экспозиции автоматически.

### Внимание

- Не подсоединяйте два или более экстендера к одной фотокамере одновременно. Это может снизить оптические характеристики, и фотокамера может не суметь получить необходимые показания экспозиции.
- В целях повышения уровня пыле- и влагозащиты, экстендеры EF1,4X II и EF2X II оснащены резиновым кольцом вокруг крепления. В результате многократного выполнения монтажа и снятия объектива резиновое кольцо будет оставлять легкий потертый след с внешней стороны крепления на фотокамере. Это не оказывает никакого влияния на работу. Резиновое кольцо можно заменить в центре обслуживания Canon (платная услуга).
- Когда объектив используется с подсоединенным экстендером, выполнение автофокусировки замедляется, чтобы сохранить точность управления автофокусировкой.
- Если Вы пользуетесь фотокамерой EOS A2/A2E/5 в сочетании с экстендером, подсоединенным к одному из объективов, перечисленных выше, устанавливайте компенсацию экспозиции в -1/2 ступени для EF1,4X II и в -1 ступень для EF2X II.

### Основные технические характеристики

#### Крепление:

Крепление Canon EF (с электронным управлением)

#### Устройство объектива:

EF1,4X II: 5 элементов в 4 группах

EF2X II: 7 элементов в 5 группах

#### Габаритные размеры (Макс. диам. × длина):

EF1,4X II: 72,8 диам. × 27,2 мм

EF2X II: 71,8 диам. × 57,9 мм

Вес: EF1,4X II: 220 г, EF2X II: 265 г

Футляр: EF1,4X II/EF2X II: LP811

\* Все технические характеристики основываются на результатах испытаний и замеров, выполненных компанией Canon.

\* Технические характеристики и внешний вид изделия могут меняться без предварительного уведомления.